

Bruksanvisning

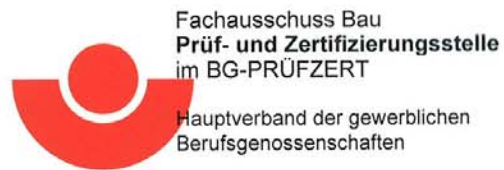
GEDA

Störtrummor

Standard

Comfort





Fachausschuss Bau
Prüf- und Zertifizierungsstelle
 im BG-PRÜFZERT

Hauptverband der gewerblichen
 Berufsgenossenschaften

GS-Prüfbescheinigung

02053

Bescheinigungs-Nummer

Name und Anschrift des
 Bescheinigungsinhabers:
 (Auftraggeber) GEDA-Dechentreiter GmbH & Co. KG
 Mertinger Straße 60
 D 86663 Asbach-Bäumenheim

Name und Anschrift des
 Herstellers: siehe oben

Zeichen des Auftraggebers:

Zeichen der Prüf- und Zertifizierungsstelle:
 672.82-GE

Ausstellungsdatum:
 15.06.2007

Produktbezeichnung: Schuttrutsche
 (incl. Befestigung)

Typ: Bauschuttrutsche incl. Gerüst-, Brüstungs-, Schrägdach- und Flachdachsicherung

Bestimmungsgemäße
 Verwendung: Abwerfen von Bauschutt

Prüfgrundlage: BGV C 22 UVV "Bauarbeiten 04.93
 BGV D 8 UVV "Winden, Hub- und Zuggeräte" 01.97

Neben allgemeinen Normen wurden insbesondere verwendet: DIN 1050, DIN 1055,
 DIN 4114, DIN 15018, DIN 763, DIN 15020, DIN 3060, DIN 3069, DIN 2440, DIN 2395 und
 DIN 5299

Bemerkungen: Ersetzt die Prüfbescheinigung Bau 02053 vom 21.05.2002

Das geprüfte Baumuster stimmt mit den in § 7 Absatz 1 Satz 2 des Geräte- und Produktsicherheitsgesetzes genannten Anforderungen überein. Der Bescheinigungsinhaber ist berechtigt, das umseitig abgebildete GS-Zeichen an den mit dem geprüften Baumuster übereinstimmenden Produkten anzubringen. Der Bescheinigungsinhaber hat dabei die umseitig aufgeführten Bedingungen zu beachten.

Diese Bescheinigung einschließlich der Berechtigung zur Anbringung des GS-Zeichens wird spätestens ungültig am:

30.06.2012

Weiteres über die Gültigkeit, eine Gültigkeitsverlängerung und andere Bedingungen regelt die Prüf- und Zertifizierungsordnung vom April 2004.


 Unterschrift (Dipl.-Ing. Hans Fellberg)


 Unterschrift (Dipl.-Ing. Joachim Edeler)



304D
 07



Postadresse:
 Postfach 55 09
 76123

Hausadresse:
 Steinhäuserstraße 10
 76135 Karlsruhe

Telefon: (07 21) 81 02-0
 Telefax: (07 21) 81 02-6 00
 E-Mail: praev-pzbau-ka@bgbau.de

GS-Certifikat

1	SÄKERHETSINFORMATION / TEKNISK SPECIFIKATION	4
1.1	ÄNDAMÅLSENIG ANVÄNDNING	4
1.2	STÖRTTRUMMANS DRIFT/GRÄNSER	4
1.3	OMBYGGNINGAR / FÖRÄNDRINGAR	4
1.4	FÖRUTSÄGBAR FELANVÄNDNING	5
1.5	KONTROLLER	5
1.6	RESTRISKER	5
1.7	PERSONER SOM ÄR BEHÖRIGA FÖR ANVÄNDNING	6
1.7.1	Manöverpersonal/montör	6
1.8	RESERVEDELSBESTÄLLNING	6
1.9	LAGRING	6
1.10	AVFALLSHANTERING	6
1.11	DAMMSKYDDSATGÅRDER	7
1.12	GARANTI	7
1.13	TILLVERKARE	7
1.14	COPYRIGHT	7
2	SÄKERHETSANVISNINGAR SOM SKA FÖLJAS	8
2.1	PRINCIPIELLT AGERANDE VID ANVÄNDNING AV STÖRTTRUMMAN	8
2.2	TRANSPORT	9
2.3	MONTERING	9
2.4	UNDVIKA IGENSÄTTNING	9
2.5	REPARATION / SERVICE	9
2.6	RENGÖRING	10
2.7	AGERANDE I NÖDFALL	10
3	OPERATÖRENS SKYLDIGHETER	10
3.1	ANALYS AV RISKERNA PÅ ANVÄNDNINGSPLATSEN	10
3.2	UTBILDNINGSSKYLDIGHET	10
3.3	BELYSNING / KÖRVÄGAR	10
3.4	KONTROLL AV KORREKT TILLSTÅND OCH ANVÄNDNING	11
3.5	TILLHANDAHÅLLANDE AV PERSONLIG SKYDDSUSTRUSTNING	11
4	MONTERING/DEMONTERING	11
4.1	UTSVÄNGNING AV STÖRTTRUMMAN	13
4.1.1	Maximal utsvängning	13
4.1.2	Inom utsvängningens område ska störttrumman hängas kortare	13
4.1.3	Användning av styrning	13
4.1.4	Användning av slitageinsats	13
4.2	HANDVINSCH	14
4.3	MONTERING PÅ BYGGSTÄLLNING	15
4.4	MONTERING PÅ FÖNSTERBRÖSTNING ELLER ATTIKA	16
4.5	MONTERING PÅ SNEDTAK	17
4.6	MONTERING PÅ PLANTAK	18
4.7	DEMONTERING	18

1 Säkerhetsinformation / Teknisk specifikation

Säkerhetsinformationen ska läsas och följas av alla personer som är betrodda med arbeten på och montering/demontering av störttrumman eller har tillsyn över eller instruerar dessa personer. Om säkerhetsinformationen inte följs upphör GEDA:s ansvar att gälla.

1.1 Ändamålsenlig användning

- Bortforsling av fast, icke-brännbart, icke-giftigt byggavfall med en storlek som på alla sidor är mindre än störttrummans minsta diameter. Användningen är endast tillåten för personer som är auktoriserade av operatören i icke-offentlig miljö.

Ej avsedd användning, nonchalering av bruksanvisningen, användning av personal med otillräcklig behörighet och ej frigivna reservdelar gör att allt ansvar från tillverkarens sida utesluts.

1.2 Störttrummans drift/gränser

Användning är endast tillåten under följande förutsättningar:

- när uppgifterna om ändamålsenlig användning följs.
- när kapitlet Tekniska data / de tekniska egenskaperna följs.
- när alla lagar / föreskrifter som gäller för operatören följs.
- när alla andra uppgifter i denna manual följs.

Störttrumman får inte monteras/köras innan man läst manualen. Manualen ska sparas för vidare användning. GEDA ansvarar inte för skador som uppstår på grund av att manualen inte följs.

1.3 Ombyggnationer / förändringar

Självsvåldiga ombyggnationer / förändringar kan ha oväntade konsekvenser för säkerheten. Därför är det förbjudet att göra självsvåldiga ombyggnationer / förändringar.

1.4 **Förutsägbar felanvändning**

Det är strängt förbjudet att använda störttrumman på ett annat sätt än under de tidigare nämnda förutsättningarna och för det nämnda ändamålet.

I synnerhet får störttrumman inte användas:

- i allmänt tillgängliga områden,
- i ett explosionsfarligt område,
- utan att inmatningsplatserna skyddas mot att personer/material faller ner,
- som (nöd)-kanal för personer,
- som internt transport-/logistik-/ledningssystem för t.ex. transport av livsmedel och spannmål för människor/djur till en våning som ligger längre ner,
- för bortforsling av brinnande, hett eller brännbart material (även cigaretter) eller material där det finns risk för förpuffningar genom att t.ex. lösningsmedel frigörs,
- för bortforsling av farliga ämnen, t.ex. material som innehåller asbest,
- som kombination av komponenter från olika störttrumsystem.

1.5 **Kontroller**

Varje gång när störttrumman monteras, har varit igensatt samt med jämna mellanrum (minst 1 x per år) ska den kontrolleras efter skador. Skadade delar ska bytas omedelbart. Tills byte har skett är fortsatt användning förbjuden.

1.6 **Restrisker**

GEDA-störttrummor är konstruerade och tillverkade enligt den senaste tekniken. Ändå finns det, som hos alla produkter, resterande risker. Dessa är:

Energier

- Komponenternas lägesenergi/lägesenergi från byggavfall som har fastnat.

Komponenthaveri

- på grund av icke-ändamålsenlig användning, bristfälligt underhåll, felmanövrering.

1.7 *Personer som är behöriga för användning*

1.7.1 **Manöverpersonal/montör**

En person som utifrån sin utbildning och erfarenhet har förmågan att utföra de funktioner och arbeten som är kopplade till användningen. Därtill hör även att potentiella risker och faror, som kan uppstå under driften, undviks.

1.8 *Reservdelsbeställning*

Reservdelsbeställningen sker uteslutande via tillverkaren/representanten. Endast GEDA-originalreservdelar får användas. Endast de garanterar full funktion och säkerhet.

Vid varje reservdelsbeställning ska följande anges:


- Artikel-nr / typ / namn / beställningsmängd

1.9 *Lagring*

- Inga skakningar eller vibrationer.
- Inga aggressiva, frätande ämnen.
- Komponenterna ska skyddas mot skadedjursangrepp (insekter, gnagare).

1.10 *Avfallshantering*

Störttrumman ska vid slutet av sin livslängd demonteras på korrekt sätt och avfallshanteras i enlighet med de nationella bestämmelserna.

Störttrumma / inmatningsträtt	Polyetylen	
Fästram / handvinsch / kättingar / linor / öglor	varmförzinkat stål kromatiserat stål (gult)	

1.11 Dammskyddsåtgärder

GEDA erbjuder följande komponenter för reducering av dammbelastningen.

- Dammskyddskåpa för övertäckning av inmatningsstutsarna.
- Skyddspresenning för containrar.
- Dammskyddsmanschett för övertäckning av störttrummans nedersta element.

1.12 Garanti

Manualen innehåller inga garantilöften. Dessa återfinns i de allmänna affärsvillkoren. Ändamålsenlig användning är en förutsättning för garantin.

1.13 Tillverkare

GEDA Dechentreiter GmbH & Co. KG

Gatuadress: Mertinger Straße 60
Ort: DE-86663 Asbach-Bäumenheim
Land: Tyskland
Tel: ++49 (0)9 06 / 98 09-0
Fax: ++49 (0)9 06 / 98 09-50
E-post: info@geda.de
Hemsida: www.geda.de

1.14 Copyright

© GEDA Dechentreiter GmbH & Co. KG

Alla rättigheter förbehålls. Ingen del i denna manual får i någon form reproduceras eller under användning av elektroniska medier kopieras och spridas utan tillverkarens skriftliga medgivande. Vid användardokument från andra tillverkare som ingår i leveransomfattningen ska upphovsrätten och användarvillkoren följas.

2 Säkerhetsanvisningar som ska följas

2.1 *Principiellt agerande vid användning av störttrumman*

- Störttrumman ska användas på ett riskmedvetet sätt, i tekniskt felfritt tillstånd samt enligt uppgifterna i denna manual.
- Vid oklarheter gällande ett felfritt tillstånd och en korrekt manövrering ska dessa punkter klargöras. Fram tills dessa har retts ut är drift förbjudet.
- Obehöriga personer ska hållas borta från utrustningen, eventuellt ska varningsskyltar sättas upp.
- Samtliga säkerhetsbestämmelser som är relevanta för ett arbete ska följas.
- Ansvarsområdena för olika arbeten måste vara tydligt klargjorda och följas. Oklarheter innebär en stor risk för säkerheten.
- Uppkommande fel ska åtgärdas inom respektive ansvarsområde.
- Vid fel utanför ansvarsområdet ska chefen informeras omedelbart.
- Använd personlig skyddsutrustning.
- Vid förorening ska samtliga golv, trappor, trappavsatser och plattformar hållas fall- och halksäkra med hjälp av lämpliga åtgärder (t.ex. torkning, rengöring).
- Det är förbjudet att montera banderoller, vepor osv.
- Vid montering på en höjd > (2,0 m) måste en fallsäkring användas.
- Undvik uppkomst av explosionsfarligt damm.
- Området kring avfallscontainern ska säkras mot obehörigt tillträde. Om störttrumman böjs ska det spärrade området göras större.
- Eftersom störttrummans plast är brännbar måste de vanliga säkerhetsåtgärderna vidtas vid lagring /användning för att förhindra bränder.

2.2 *Transport*

- Vid transporten ska lasten säkras enligt de internationella transportföreskrifterna.

2.3 *Montering*

- Interna säkerhetsåtgärder för att undvika bränder, explosioner, damm, gas, ånga och rök ska vidtas.
- Vid arbeten med tunga komponenter ska lämpliga lyftredskap användas.
- Uppfyll minimikraven för passager, kör- och utrymningsvägar.

2.4 *Undvika igensättning*

- Störttrummans maximala utsvängning får inte överskridas.
- Godsets maximala storlek får inte överskridas.
- Kontrollera hela tiden utmatningsöppningen för byggavfallet.
- För att åtgärda igensättning får man inte jobba nedanför utmatningsöppningen eller deformera störttrumman.

2.5 *Reparation / service*

- Innan arbeten påbörjas ska samtliga relevanta personer informeras om genomförandet.
- Se till med hjälp av lämpliga åtgärder att demonterade delar inte faller ner.
- Genom att hantera tunga delar / verktyg kan man tappa balansen. Tung komponenter/verktyg får endast lyftas tillsammans med ytterligare en person eller lämplig lyftutrustning.
- Nya delar får endast användas på ett ändamålsenligt sätt och inom ramen för tekniska data.
- Kontrollera efter arbetet att komponenterna fungerar korrekt. Se till att inga risker uppstår genom driftstarten.

2.6 **Rengöring**

- Använd endast lämpliga, icke-brännbara rengöringsmedel. Brand- och explosionsrisk genom användning av brännbara rengöringsmedel.
- Fuktiga områden ska märkas med hjälp av varningsskyltar.
- Använd personlig skyddsutrustning.
- Använd aggressiva medel för rengöring.
- Använd inte ångtvätt / högryckstvätt.

2.7 **Agerande i nödfall**

- Följ de interna anvisningarna för agerande i nödfall / följ utrymningsplanen.

3 **Operatörens skyldigheter**

3.1 **Analys av riskerna på användningsplatsen**

Operatören måste analysera samtliga risker på användningsplatsen och vidta de arbetsskyddsåtgärder som krävs.

3.2 **Utbildningsskyldighet**

Operatören fastställer personalens ansvarsområde på ett tydligt sätt. Det åligger operatören att före första användningen utbilda samtliga för användningen auktoriserade personer i korrekt hantering av störttrumman med hjälp av praktiska övningar i enlighet med arbets- och ansvarsområdet.

Utbildningen ska minst omfatta:

- Omfattning av och gränser för respektive personkrets arbets- och ansvarsområde.
- Korrekt säkerhetsagerande.
- Undvikande av risker/agerande i nödfall.
- Korrekt användning/montering/demontering.
- Varnings-/informationskyltarnas och symbolernas betydelse på byggarbetsplatsen.
- Användning och kontroll av den personliga skyddsutrustningen.

Dessa utbildningar ska dokumenteras och upprepas med regelbundna intervall.

3.3 **Belysning / körvägar**

Inmatningsplatserna och körvägarna för transport av byggavfallet till störttrumman ska belysas på ett lämpligt sätt och säkras mot fall.

3.4 **Kontroll av korrekt tillstånd och användning**

Operatören måste genom lämpliga åtgärder och med regelbundna intervall kontrollera att störttrumman används på ett ändamålsenligt sätt, att utrustningen inte har byggts om eller manipulerats och att samtliga delar fungerar felfritt.

3.5 **Tillhandahållande av personlig skyddsutrustning**

Operatören måste tillhandahålla personlig skyddsutrustning för respektive användningsplats och ändamål.

Denna ska kontrolleras med regelbundna intervall med avseende på fullständighet och funktion. Utöver dessa uppgifter ska samtliga nationella och yrkesspecifika föreskrifter angående skyddsutrustningar följas.

4 **Montering/demontering**

Tack vare de mångfaldiga fastsättningsmöjligheterna är GEDA-störttrumman lämplig för de flesta monteringsituationer.

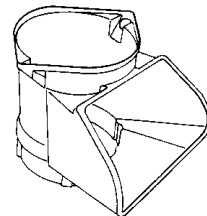
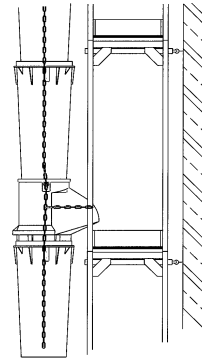
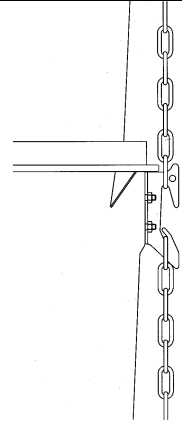
Montering av störttrumman sker normalt med handvinschen. Om en annan monteringshjälp används måste man se till att denna är tillåten för användningsändamålet och de förekommande belastningarna.

Viktiga anvisningar gällande montering:

- Var 10:e meter ska mellanförankringar monteras (föränkring = 2,5 kN). För detta syfte erbjuder GEDA motsvarande kättingar med karbinhakar. Störttrumman får inte böjas genom mellanförankringen.
- När handvinschens lina hissas ner för att dra upp störttrumman måste minst 2 varv stanna kvar på lintrumman.
- Störttrumman får endast dras upp lodrätt. Annars finns en risk att upphängningsanordningen överbelastas och skadas.
- Störttrumman måste hänga fritt. Den får inte ligga an mot byggställningsrör osv.
- Undvik att inhängningskättingarna förvrids.
- Om störttrumman även ska lastas från mellanvåningarna ska motsvarande förgreningar monteras redan när störttrumman dras upp. Vid varje förgrening för inmatning ska en mellanförankring monteras.
- Om mellanstången måste tas bort från byggställningen för att inmatningstratten ska kunna monteras ska byggställningsrören monteras till vänster och till höger fram till tratten.

Gör så här för att montera störttrumman:

- Sätt fast störttrumman i enlighet med den konkreta monteringsituationen (se där).
- Sätt in handvinschen i störttrummans monterade ram. Linda av linan fram till ca 1 meter över marken (se där).
- Häng in karbinhaken i störttrummans borrhål.
- Dra upp störttrumman så mycket att störttrummans nästa element kan hängas in. Upprepa processen tills monteringshöjden har nåtts.
- Häng in den översta inmatningsrännan i störttrummans båda öglor.
- Ta bort handvinschen.
- Sätt på inmatningstratten på översta inmatningsrännan och säkra den. Kontrollera att inmatningstratten ligger på störttrummans kant.

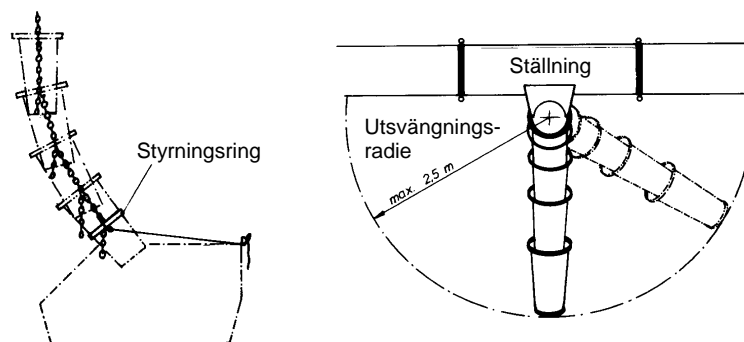


4.1 **Utsvängning av störttrumman**

Utsvängning leder till högre slitage på störttrumman och upphängningskonstruktionen. Om störttrumman ska svängas ska man under alla omständigheter ta hänsyn till följande punkter:

4.1.1 **Maximal utsvängning**

I takt med att utsvängningsradien blir större ökar risken att störttrumman sätts igen. Utsvängning max. i förhållandet 10:1 (dvs. på 10 m max 1 m, dock inte mer än 2,5 m på störttrummans totala längd.



4.1.2 **Inom utsvängningens område ska störttrumman hängas kortare.**

Störttrumman ska hängas kortare inom utsvängningens område. (Ett elements effektiva längd bara 0,7–0,8 m).

4.1.3 **Användning av styrning**

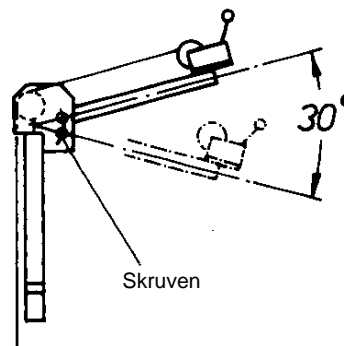
Sätt in styrningen på nedersta elementet och sätt fast den med de två linorna på containern.

4.1.4 **Användning av slitageinsats**

Vid grovt byggavfall / avfall med vassa kanter (t.ex. tegelstenar) använd slitageinsats inom utsvängningens område. Slitageinsatsen kan även monteras i efterhand.

4.2 Handvinsch

- Handvinschen används enbart för att dra upp/sänka ned störttrumman.
- Handveven sätts in i störttrummans respektive ram.
- Handvinschen kan sättas in i 2 lägen. Vid användning med balustradklämma ska handvinschen föras i nedre läge. Lossa i detta syfte skruven, placera om handvinschen och skruva åter fast skruven.



4.3 **Montering på byggställning**

VARNING

Det måste alltid vara säkerställt att byggställningen är lämplig för montering av en störtrumma (hållfasthet och stabilitet). För beräkningen ska man utgå från följande antagna belastningar:

Vertikal belastning:

Formel: 320 kg + 10 kg per meter monteringshöjd.

Detta innebär vid:

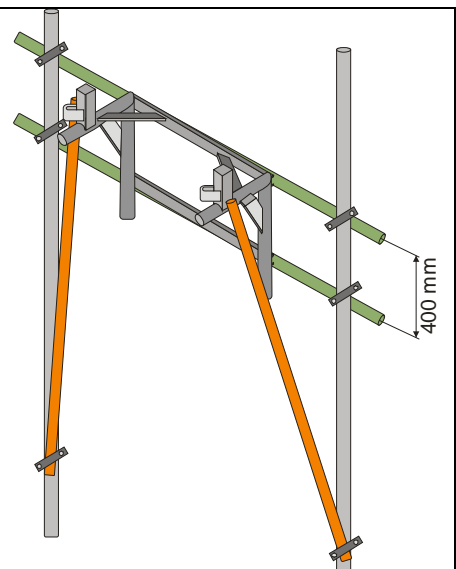
- 5 meter monteringshöjd = 370 kg
- 10 meter monteringshöjd = 420 kg
- 20 meter monteringshöjd = 520 kg
- 30 meter monteringshöjd = 620 kg
- 40 meter monteringshöjd = 720 kg

Horisontell belastning

Resulterar ur vindbelastningen.

Fastsättning

- Förankra båda ställningsfälten med byggnaden (2,5 kN).
- Montera 2 ställningsrör med ett avstånd på ca 400 m på byggställningens ytsida med hjälp av fasta ställningskopplingar.
- Sätt fast störtrummans ram på båda tvärrörerna med hjälp av 4 fasta ställningskopplingar.
- Stöd störtrummans ram med ytterligare 2 ställningsrör och 4 vridkopplingar.



4.4 **Montering på fönsterbröstning eller attika**

Maximal monteringshöjd:

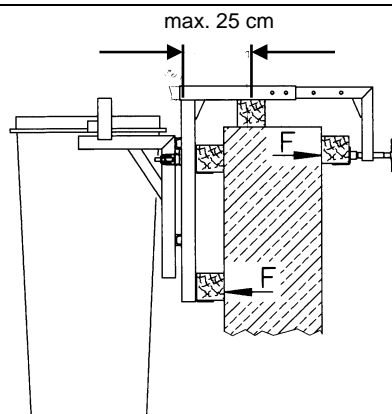
Betong = 40 m

Murverk (min 36 cm) = 20 m

Vid murverk ska krafterna ledas in i murverket över en stor yta med hjälp av tillräckligt dimensionerade lastfördelande mellanlägg, t.ex. fyrkantsvirke eller profilstål. I områden med reducerad väggjocklek, t.ex. (radiatornisch) ska de lastfördelande mellanläggen dimensioneras större.

Montering balustradklämma

- Skruva fast balustradklämman på störttrummans ram.
- Se till att tvärstängerna på störttrummans ram ligger an mot balustradklämman. Sätt fast fyrkantsvirken på balustradramen enligt byggnadens förutsättningar.
- Häng den kompletta enheten över balustraden och sätt fast den med hjälp av spindeln.
- Fortsatt montering av störttrumman som beskrivits ovan.



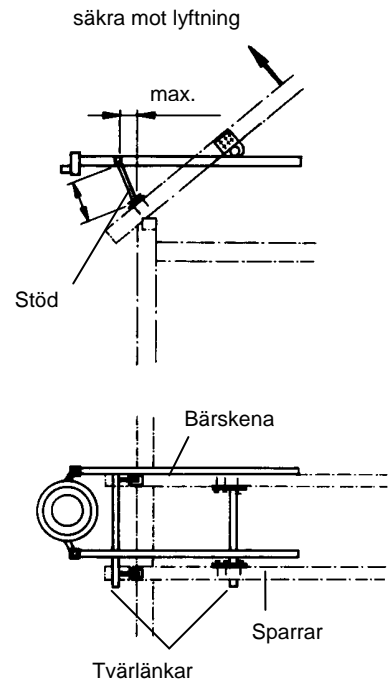
4.5 Montering på snedtak

VARNING

Fastsättningen på snedtak endast på bärande delar, t.ex. sparrar. Får aldrig monteras på bärläktar.

Max. Monteringshöjd = 20 m

- Bärskenor med främre tvärlänk ska förskruvas motsvarande sparrarnas avstånd.
- Skjut snedtaksramen utifrån över en respektive över två sparrar.
- Säkra med hjälp av den inställbara tvärlänken.
- Stötta bärskenan på sparrarna med hjälp av de inställbara stöden. Stöden måste stå så lodrätt som möjligt.
- Genom att man förskjuter den bakre tvärlänken respektive genom att man ställer in stöden justeras snedtakramen horisontellt.
- Sätt fast snedtaksramen på upplagsplattorna vid sparren.



4.6 **Montering på plantak**

VARNING

Montering på plantaket sker minst 2 meter från fallkanten. Om detta inte är möjligt ska en fallsäkring användas.

Skjut plantakkanten maximalt så långt utåt att tvärlänken fortfarande ligger på takkanten. Plantaksramen får inte ligga konkavt. Använd lastfördelande mellanlägg.

Sätt motvikter (art.-nr: 01912) på förlängningsrören i enlighet med monteringshöjden.

Monteringshöjd	Antal motvikter
Upp till 6 m	2 st.
Upp till 11 m	4 st.
Upp till 17 m	6 st.
Upp till 22 m	8 st.
Upp till 28 m	10 st.
Upp till 33 m	12 st.
Upp till 40 m	14 st.

<ul style="list-style-type: none"> ➤ Plantaksramen består av 2 bärrör och en tvärlänk med skyddsgaller. ➤ Lägga bärrören på plantaket. Montera tvärbäraren med skyddsräcke. Stick in förlängningsrören i bärrören och säkra dem med bultar. 	
---	--

4.7 **Demontering**

För demonteringen gäller samma regler och säkerhetsanvisningar som för monteringen.

Demonteringen sker i princip i omvänd ordning i förhållande till monteringen.